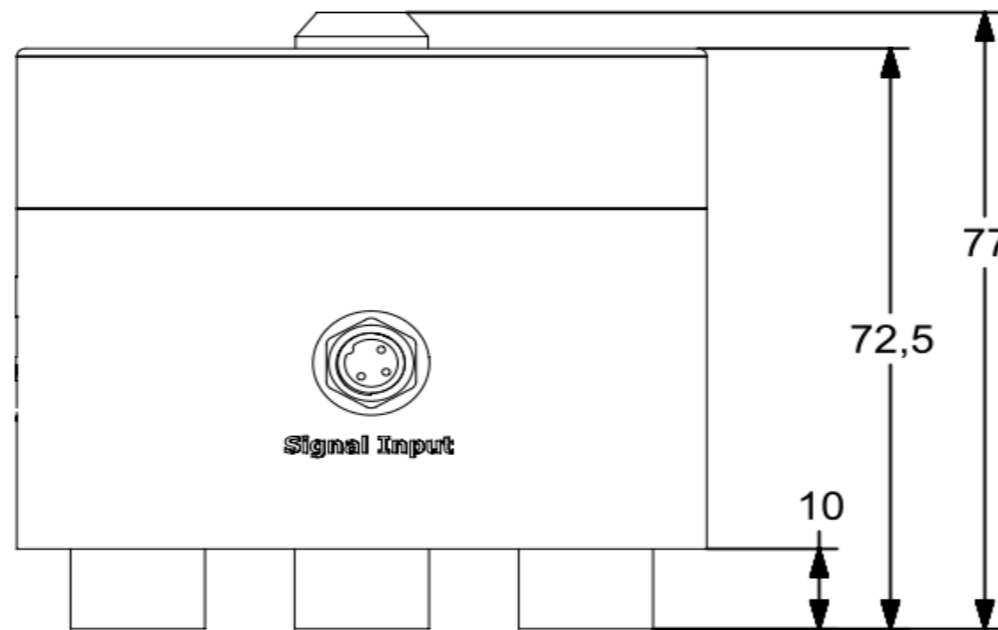
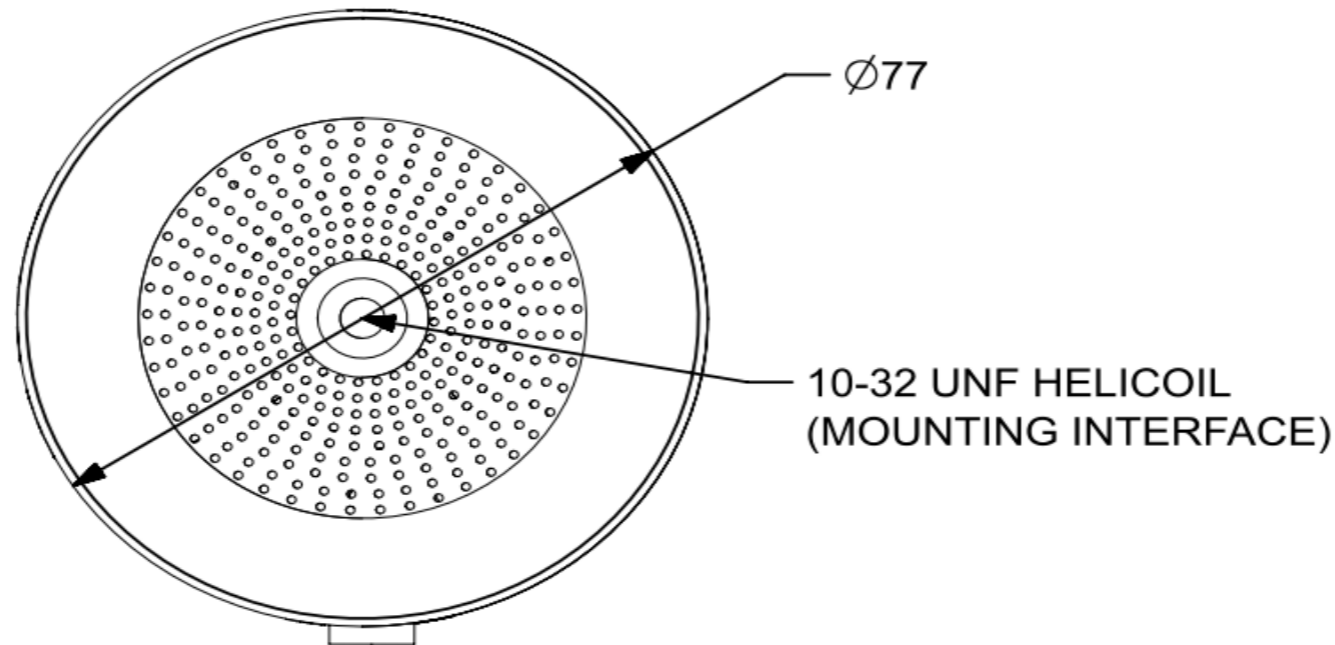


永磁激振器：PM - 10

输出力大小（正弦）	10 N
输出力大小（冲击）	20 N
响应频率范围	0 ~ 10 kHz
有效载荷（垂直）	0.4 kg
位移大小（峰峰值）	4 mm
最大加速度	50 G
激振器重量	1.3 kg
冷却方式	自然冷却
操作环境温度	5-35 °C
悬架方式	碳钎维
最大输入电流	4A (RMS)
放大器	集成在外边 (SA-150)
供电电压	19 V (DC)
供电电流	4.74 A
外部信号电压	1 VAC (PEAK)



系统组成：电动振动器 + 电源适配器 + 放大器SA-150 + 用户手册

All dimensions in mm