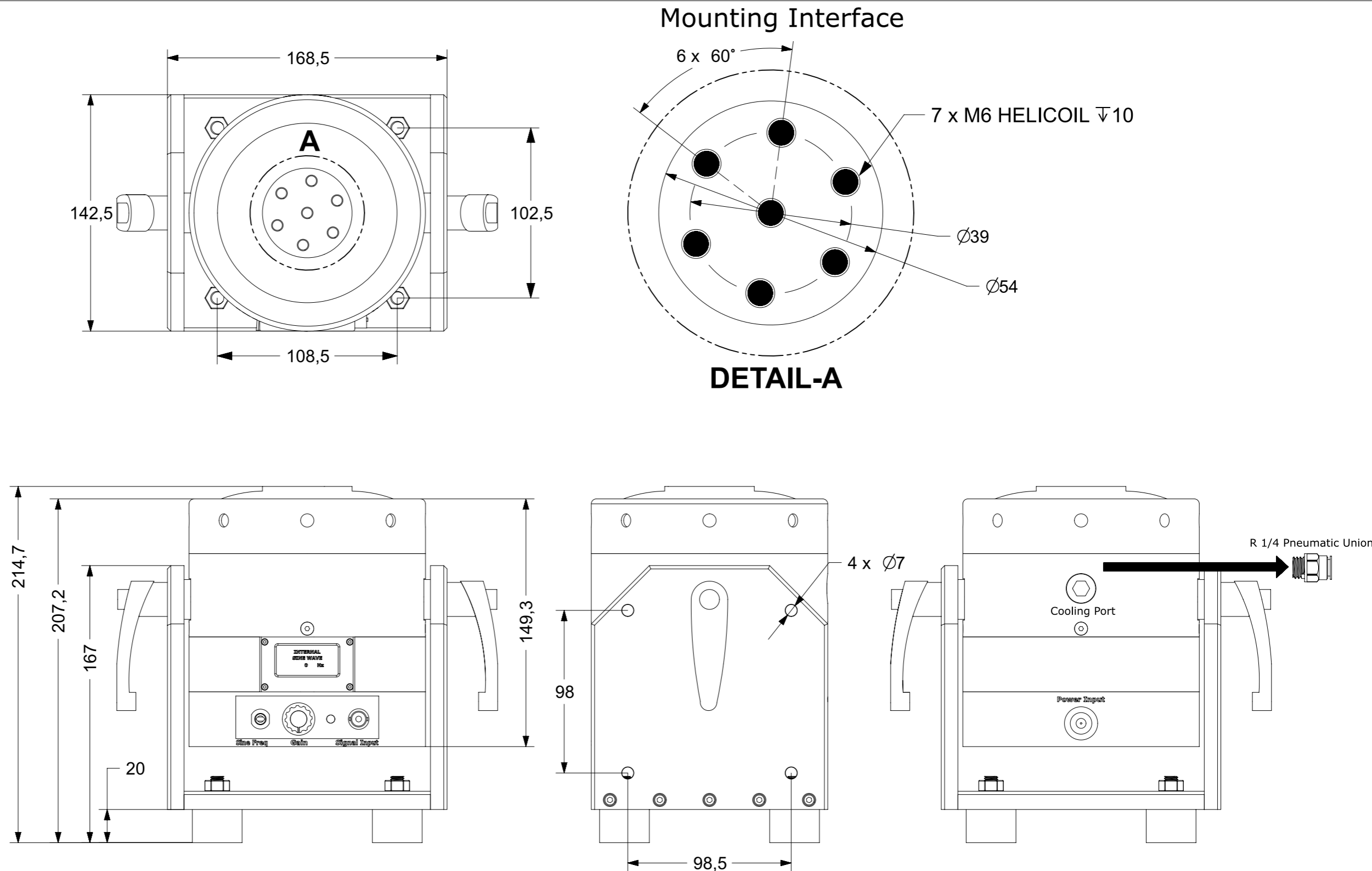


永磁激振器：PM - 100

输出力大小（正弦）	100 N
输出力大小（冲击）	200 N
响应频率范围	0-7.5 kHz
有效载荷（垂直）	1.5 kg
位移大小（峰峰值）	10 mm
最大加速度	60 g
激振器重量	7.2 kg
冷却方式	自然冷却
操作环境温度	5-35 °C
悬架方式	碳纤维
最大输入电流	6A (RMS)
放大器	激振器内部
供电电压	24 V DC
供电电流	5 A
外部信号电压	1 VAC(PEAK)



系统组成：电动振动器 + 电源适配器 + 信号电缆（BNC连接器- BNC连接器）+ R 1/4 气动接头 + M6 * 10 不锈钢螺栓 + 用户手册

All dimensions in mm