

DynaLabs

型号DYN-PM-440

440 N 永磁激振器产品手册

汉施弗德传感器（上海）有限公司

T : 150 210 98804

www.dynalabs.com.cn

质保

我们的产品对有缺陷的材料和工艺保修一年。由于用户错误引起的缺陷不在保修范围内。

版权

保留本手册属于 Dynalabs 产品的所有版权。 未经书面同意，不得转载。

免责声明

Dynalabs Ltd. 按“原样”提供本出版物，不提供任何明示或暗示的保证，包括但不限于适销性或特定用途适用性的暗示保证。 本文件如有更改，恕不另行通知，不应被解释为 **Dynalabs Ltd.** 的承诺或陈述。

本出版物可能包含不准确或印刷错误。 **Dynalabs Ltd.** 将定期更新材料以包含在新版本中。 可随时对本手册中描述的产品进行更改和改进。

Table of Contents

1) 介绍	4
2) 一般信息	4
2.1) 开箱检查	4
2.2) 系统组件	4
2.3) 操作理论	4
2.4) 规格	6
2.5) 轮廓图	7
3) 操作安装	7
3.1) 一般信息	7
3.1.1-) 外部信号模式:	8
3.1.2-) 内部信号模式:	9
3.2) 电源要求	10
3.3) 冷却	10
3.4) 频率响应	10
3.5) 力传感器安装	11
4) 维护和故障排除。	14
5) 安全	14
6) 符合性声明	15

1) 简介

DYN-PM-440 旨在为机械结构的模态测试提供动态力激励。

DYN-PM-440 是一款紧凑、轻便且功能强大的通用电动振动台，可提供高达 440 N 的峰值正弦力。

2) 一般信息

2.1) 开箱检查

Dynalabs 产品为要运输的未损坏产品提供足够的保护。记录运输过程中间接发生的损坏并联系客户代表。检查振动筛的所有组件。如果有缺陷，请与我们联系。

2.2) 系统组件

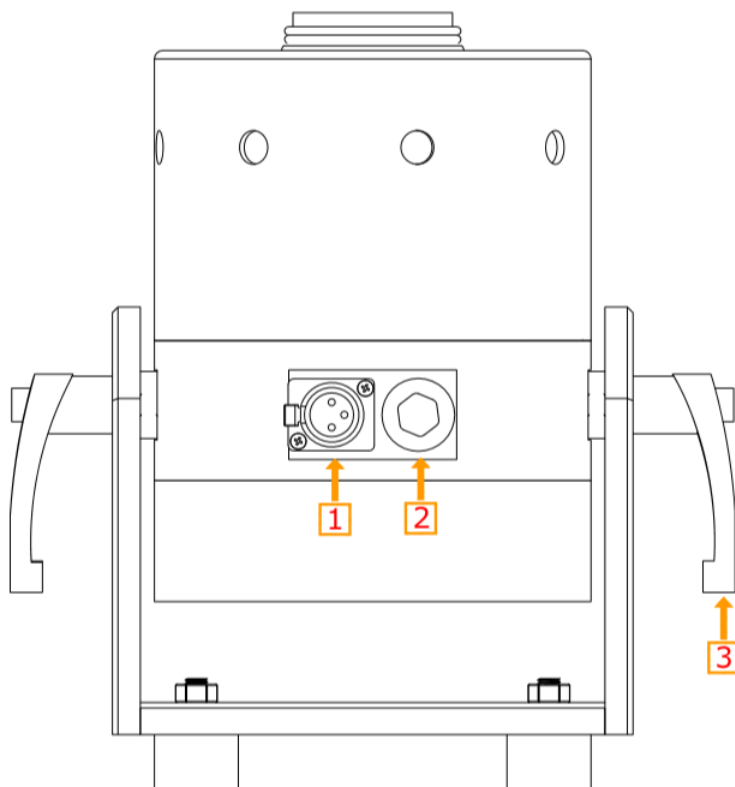
DYN-PM-440 具有以下组件：

- 电动激振器
- 放大器 (DYN-SA-1100)
- 冷却装置（鼓风机 + 软管 + 软管连接适配器 + R 1/2 气动接头）
- 电源线
- 信号电缆
- M6X10 不锈钢螺栓
- 保险丝
- 用户手册

2.3) 操作原理

DYN-PM-440 是一种电磁执行器。电磁致动器基本上是由永磁体和线圈组成的音圈。根据设计要求，移动元件可以是线圈或磁铁。移动元件通常由弹性膜悬挂。

DYN-PM-440 有一个运动线圈（驱动线圈），其电流被控制以产生振动。固定磁场由永磁体产生。



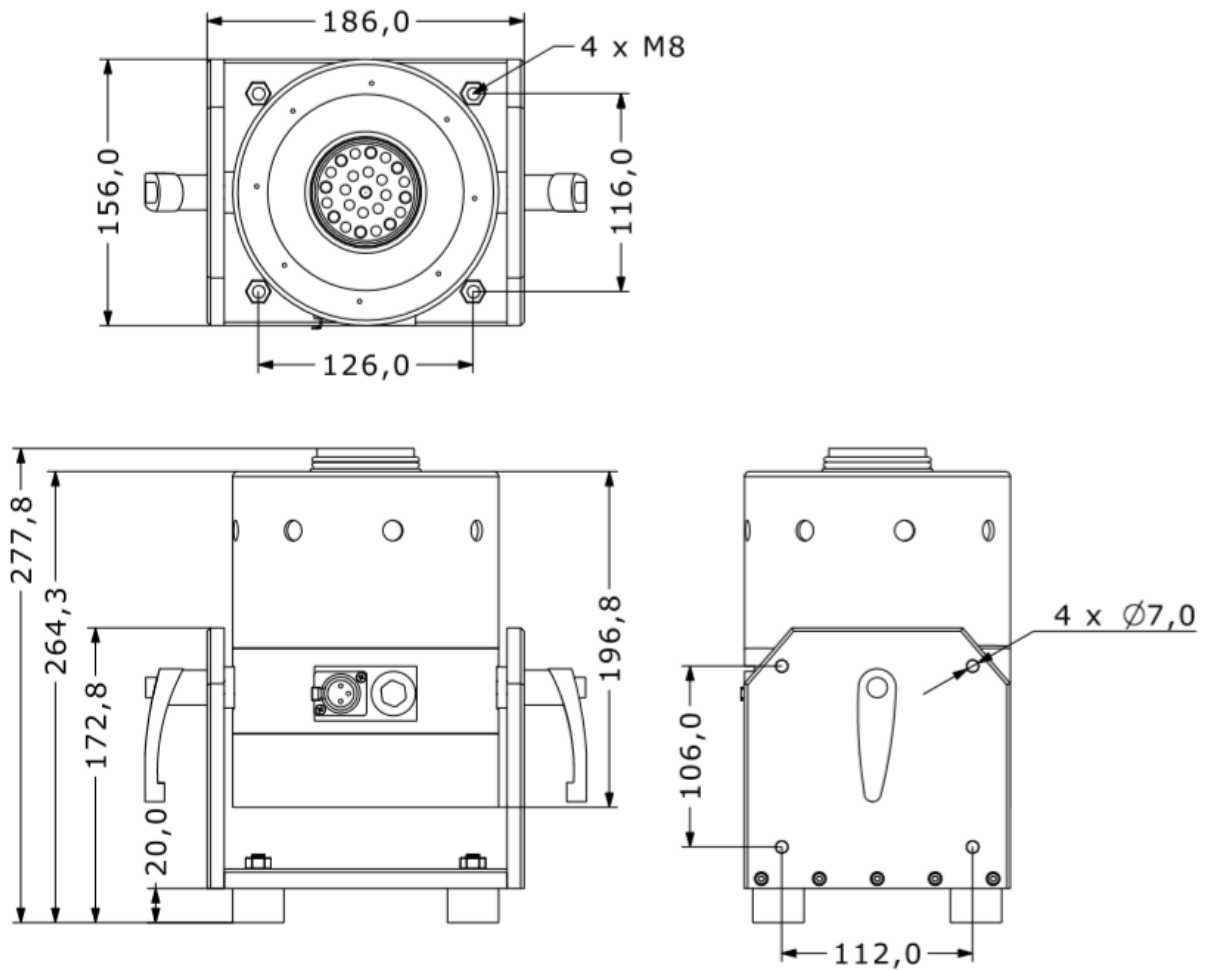
Item	Description
1	放大器输入
2	冷却口
3	耳轴手柄

2.4) 规格书

参数	规格
Output Force (Sinus)	440 N
Output Force (Shock)	880 N
Frequency	0-5 kHz
Payload (Vertical)	2.5 kg
Displacement (Peak to Peak)	25 mm
Suspension	Spring
Maximum Acceleration	100 g
Shaker Weight	11.8 kg
Cooling System	Forced Convection
Operation Temperature Range	5-35 °C
Maximum Input Current	10A (RMS)
Amplifier	External
DYN-SA-1100	
Operation Voltage	110/220 VAC
Sine Freq. Generator	Activated by pulling switch up
Sine Freq. Range	0-15 kHz
External Signal Voltage Level	10 VAC (PEAK)
Amplifier Weight	5.3 kg
DYN-BLW-511 Monofaze Blower	
Frequency	50 Hz
Rated Power	0.8 kW
Input Voltage	230 V
Input Current	5.2 A
Blower Weight	15 kg

2.5) 外形图

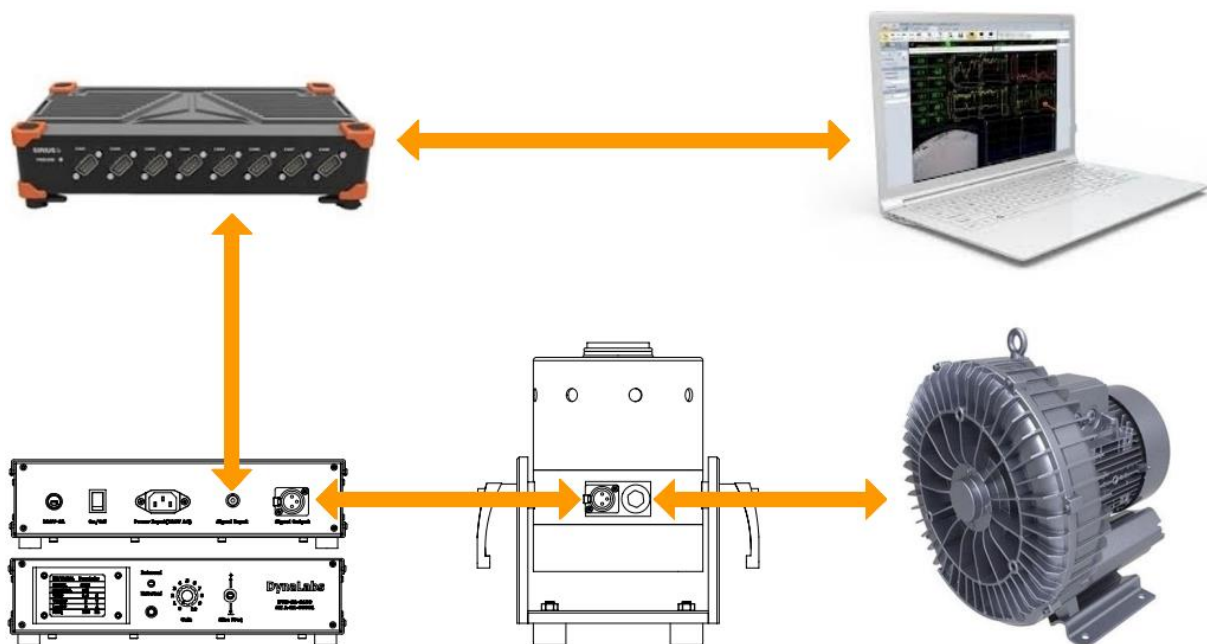
DYN-PM-440 激振器的尺寸特性如下所示。



3) 操作与安装

3.1) 一般

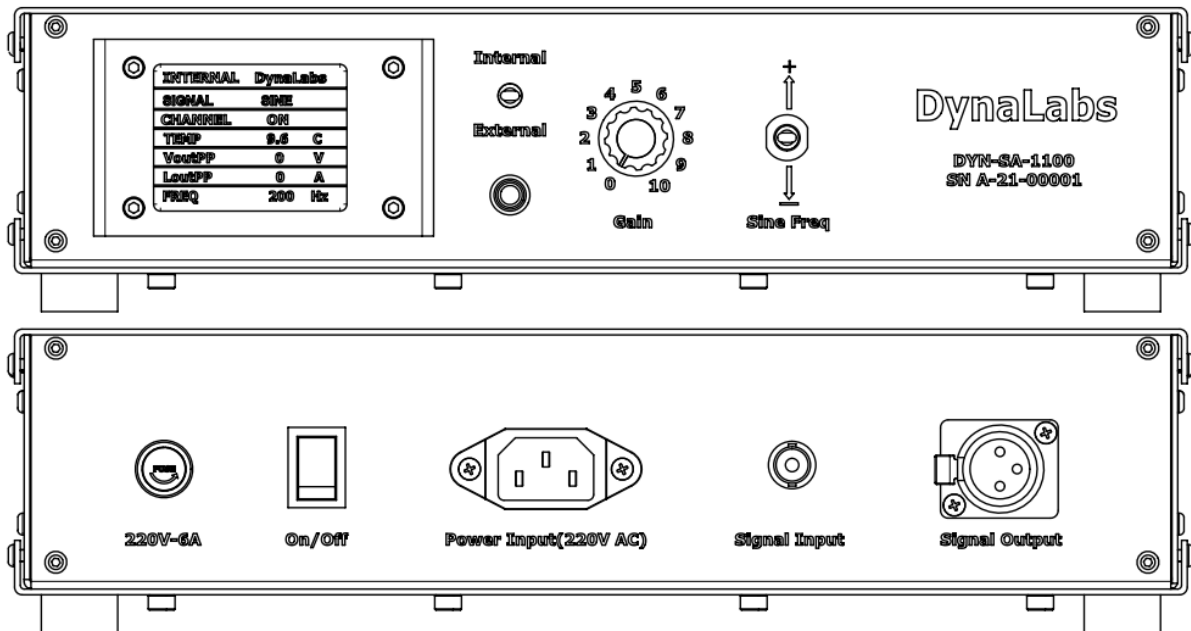
请参阅下图，该图显示了激振器连接器的配置。将激振器/放大器电缆连接到激振器和放大器。将驱动信号线连接到信号发生器并连接放大器的电源线。然后按下开/关按钮打开放大器。要增加增益，请顺时针方向转动增益旋钮。用户必须关闭增益按钮才能关闭激振器的电源。



3.2) 放大器

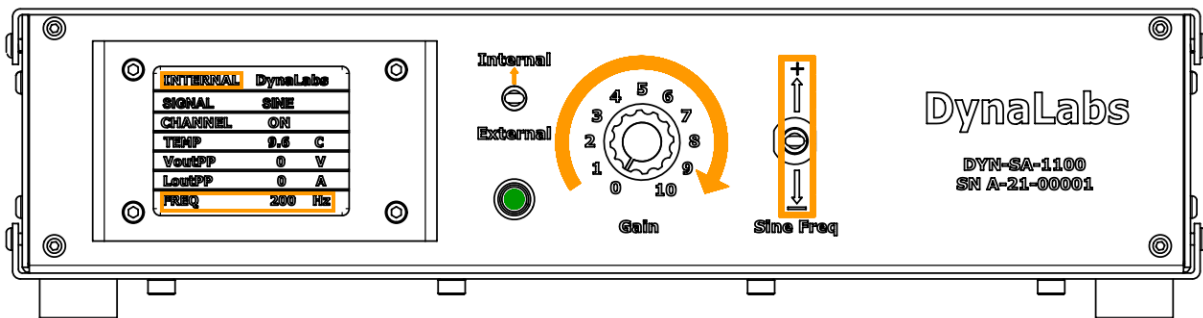
DYN-PM-440采用外接功放进行驱动信号放大。 请注意下面给出的功率放大器的接线。

3.2.1) 放大器信息



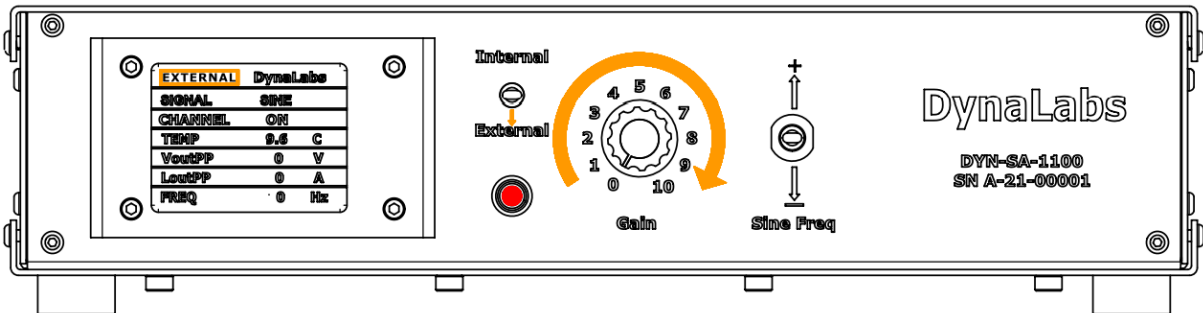
3.2.2) 放大器内部信号

该放大器可以生成 1Hz 到 15kHz 的正弦信号，增量为 1Hz，用户可以使用正弦频率发生器开关进行调整。将直流电源和驱动信号连接到激振器电源输入端。通过向上拉开关激活。将正弦频率发生器开关升高或降低到所需的正弦频率。通过顺时针转动增益旋钮来调整放大器的增益。生成的正弦信号的频率将显示在 LCD 屏幕上。



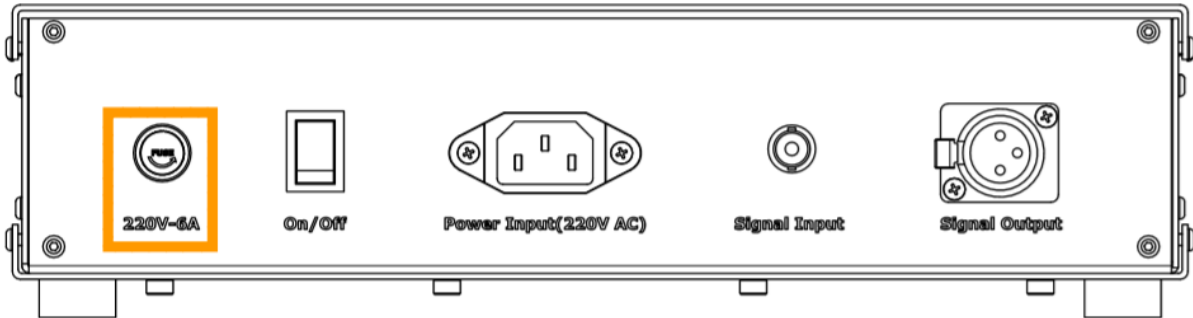
3.2.3) 放大器外部信号

启动外部信号源。通过下拉开关激活。通过顺时针转动增益旋钮来调整放大器的增益。



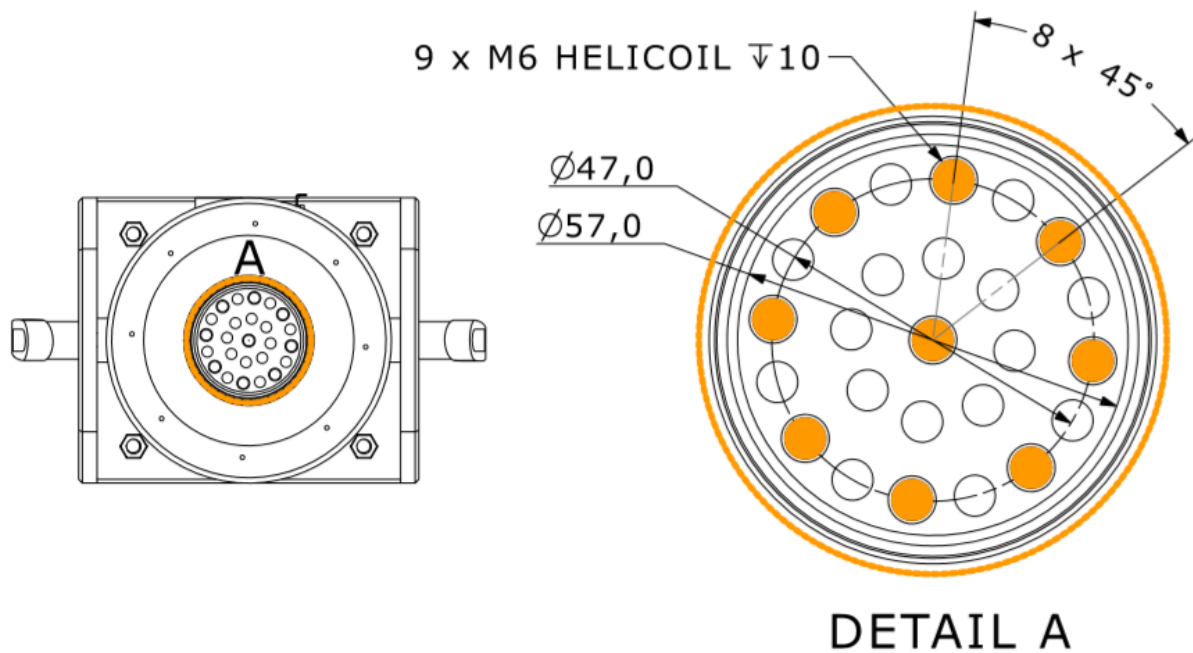
3.2.4)放大器维护和故障排除

用户仅可更换的部件是放置在激振器内的保险丝。



3.3) 安装接口

激振器有 9XM6 螺纹，用于测试 unit 连接。

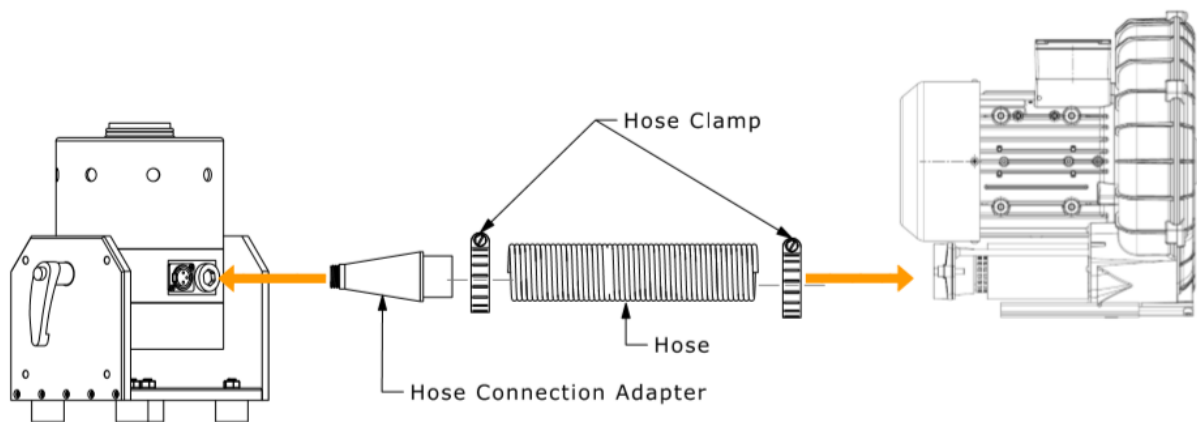


3.4) 激振器安装

激振器设计为靠在其橡胶隔离器上。但是，可以移除这些隔离器以进行刚性或半刚性安装。如果无法用螺栓固定激振器，热胶也是一个不错的安装选择。

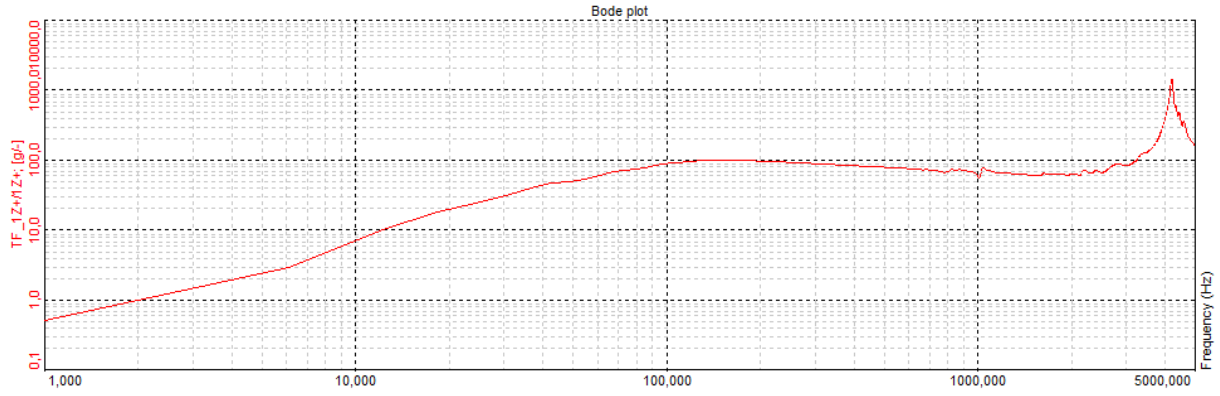
3.5) 冷却

DYN-PM-440 不需要强制冷却到 220N 操作。在为了达到 440N 的全部性能水平，请使用激振器随附的冷却装置。冷却装置必须在真空模式下使用以获得最佳性能。冷却装置的连接如下所示。



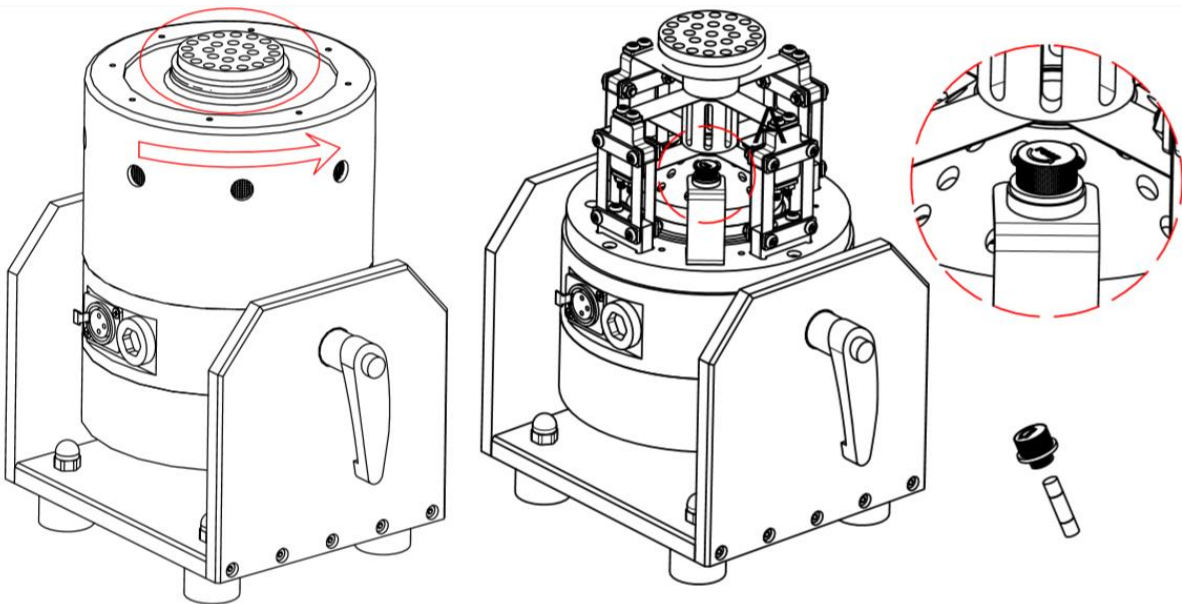
3.6) 频率响应和共振

下图显示了激振器的加速度水平/输入电压与频率的关系。



4) 维护和故障排除

如果遵循本手册中描述的操作说明，DYN-PM-440 激振器是一种无需维护的密封设备。请勿尝试修复线圈、励磁机主体或磁芯的损坏。唯一用户可更换的部件是放置在激振器内的保险丝。为了更换保险丝，请从振动筛上拔下所有电缆并取下 O 形圈，如下所示。然后如图所示逆时针方向转动盖子。然后更换保险丝并关闭盖子。对于任何其他问题，请将激振器送回 Dynalabs 进行正确维修。



5) 安全

请确保在安装、操作或维护设备之前阅读并理解本手册部分。电气设备中始终存在触电或火灾的危险。

DYN-PM-440 激振器专为安全操作而设计。为激振器系统的安全操作提供了安全功能，例如外表面的电气绝缘。

6) Declaration of Conformity

DynaLabs



*This declaration of conformity is issued under the sole responsibility of the manufacturer.
The product(s) are developed, produced and tested according to following EC- directives:*

- 2014/35/EU – Low Voltage Directive (LVD)
- 2006/42/EU – Machinery Safety Directive
- 2015/863/EU – RoHS Directive

Applied standards:

- EN 61010-1:2010
- EN ISO 12100:2010
- MIL-STD-810-H-2019 (Test Methods: 501.7 - High Temperature, 502.7 - Low Temperature, 514.8 - Vibration, 516.8 – Shock)

A handwritten signature in blue ink, appearing to read 'Murat Aykan', is positioned above a horizontal line.

Murat Aykan, Technical Manager

Ankara, 15.07.2021