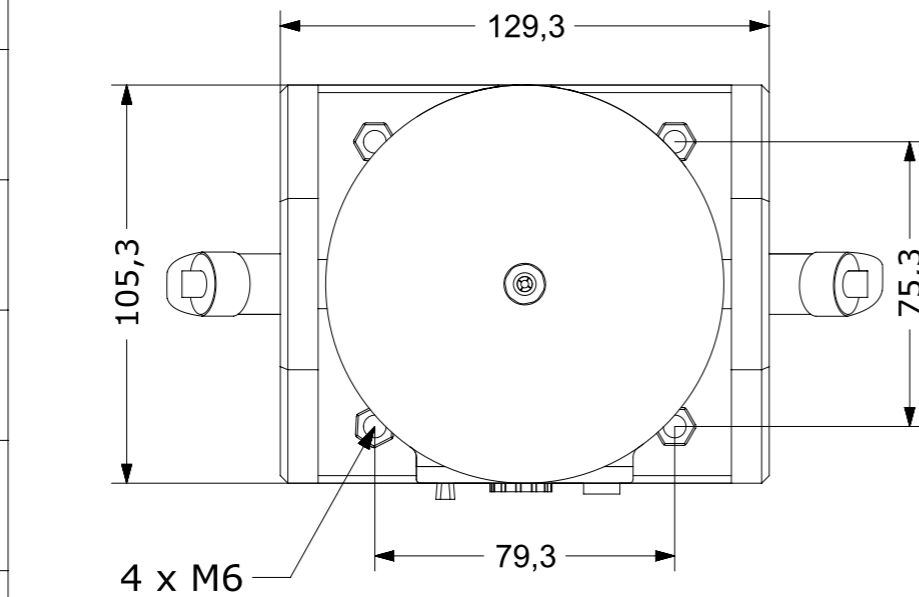
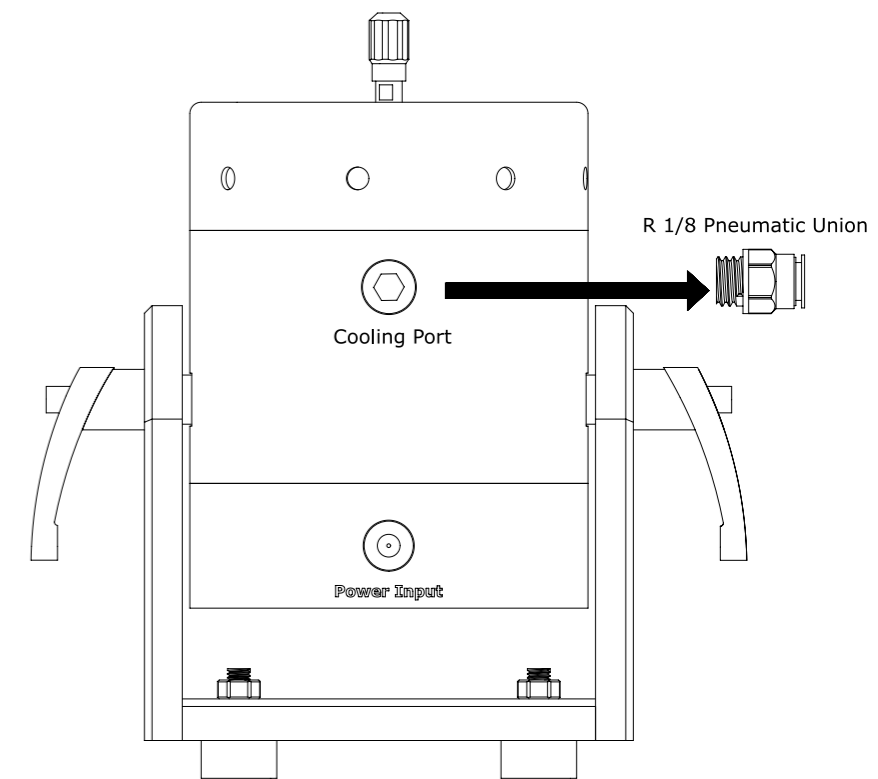
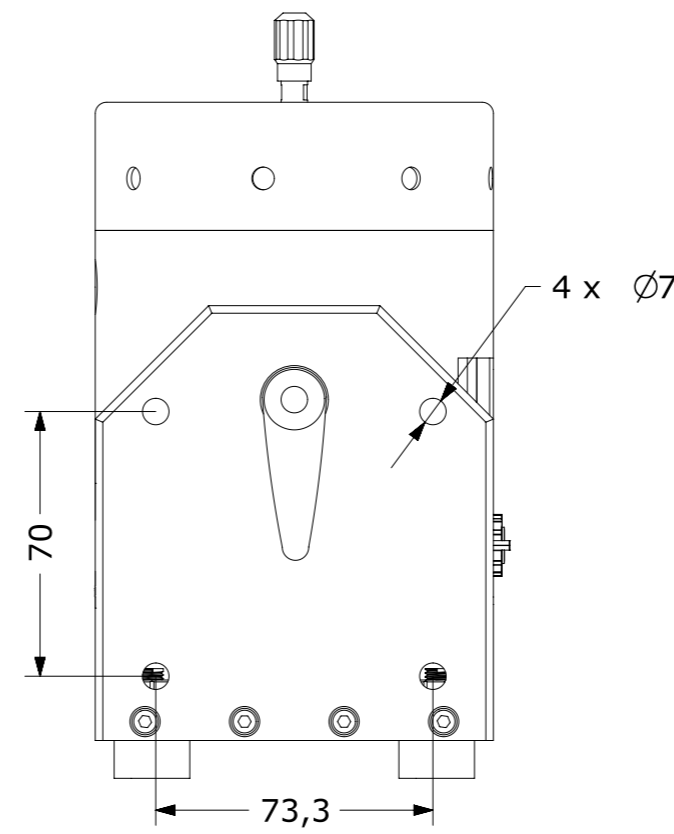
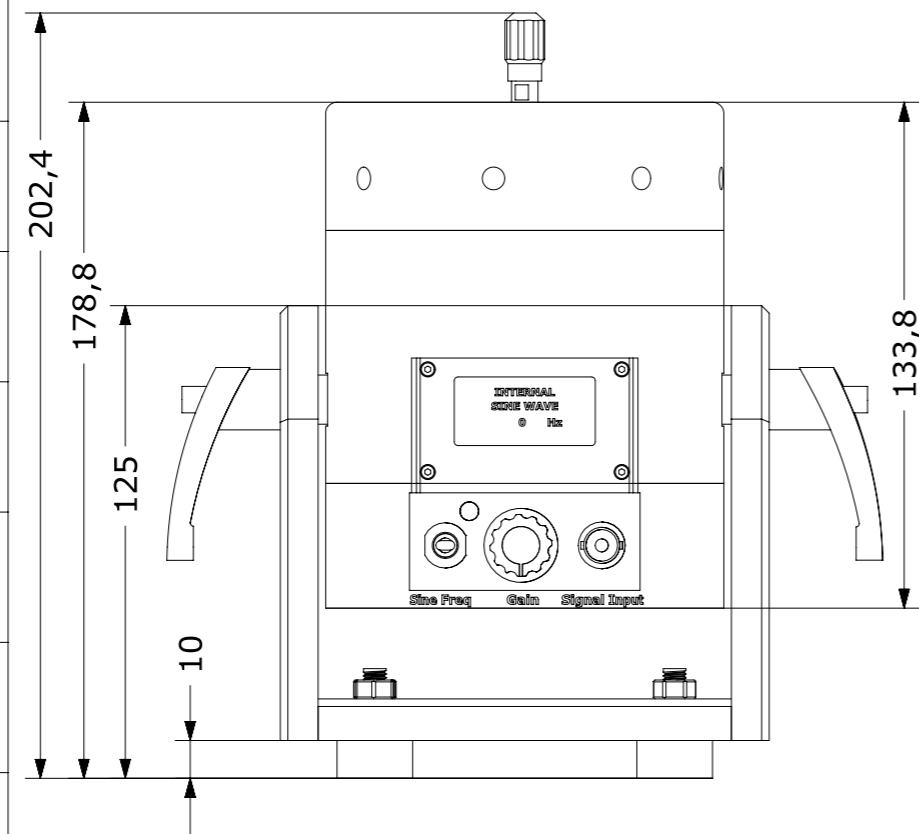
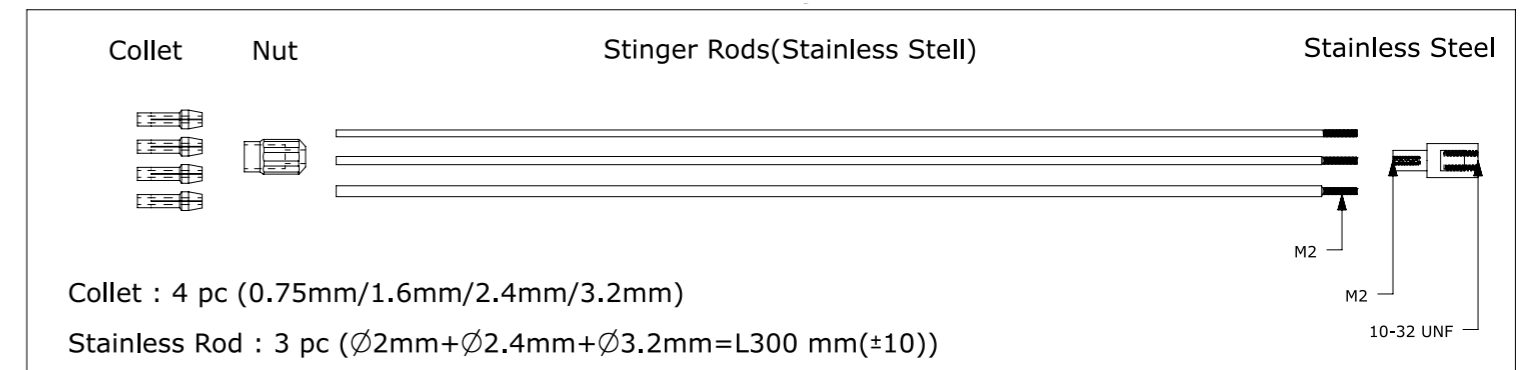


模态激振器： MS - 20

输出力大小 (正弦)	20 N
响应频率	0-12 kHz
位移大小 (峰峰值)	5 mm
最大加速度	40 g
激振器重量	4.1 kg
冷却方式	自然冷却
操作环境温度	5-35 °C
悬架方式	弹簧
最大输入电流	4A (RMS)
放大器	集成在内部
供电电压	19 V (DC)
供电电流	4.74 A
外部信号电压	1 VAC(PEAK)



托管架



系统组成：电动振动器 + 电源适配器 + 5米信号电缆 (BNC连接器- BNC连接器) + R 1/8 气动接头 + 托管架 + 用户手册

All dimensions in mm