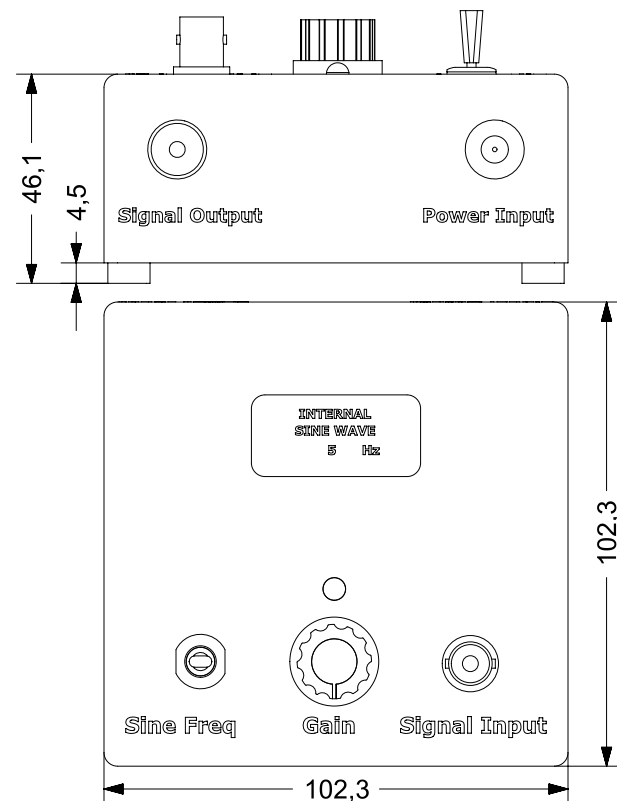
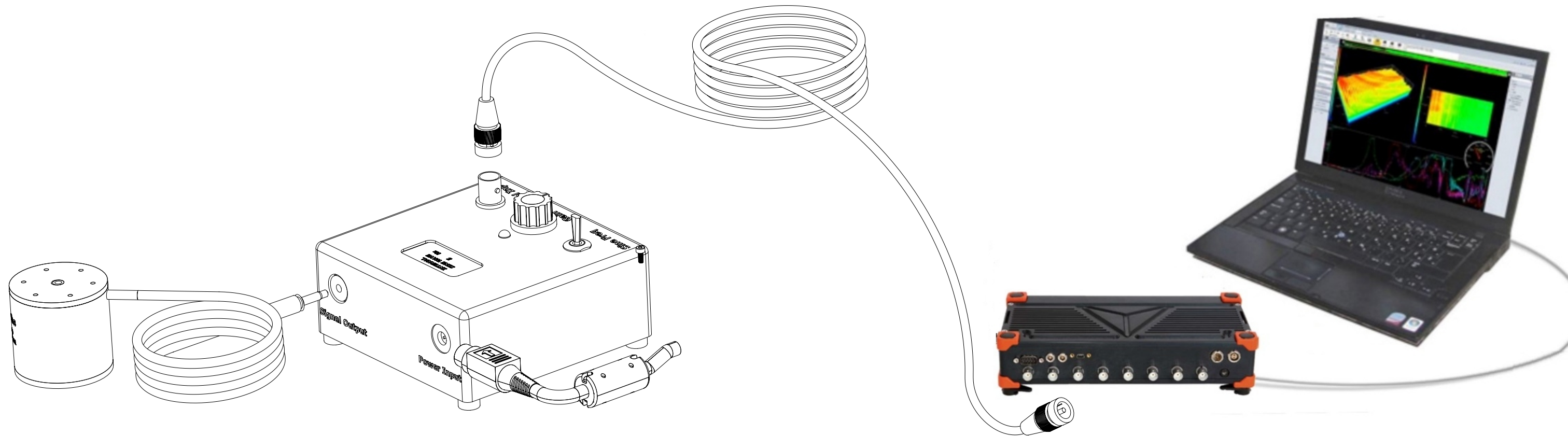
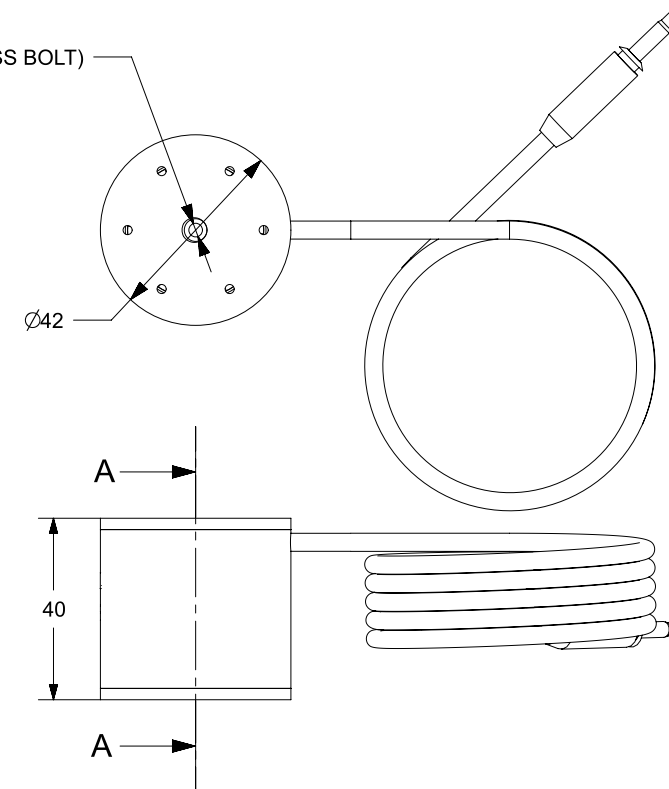
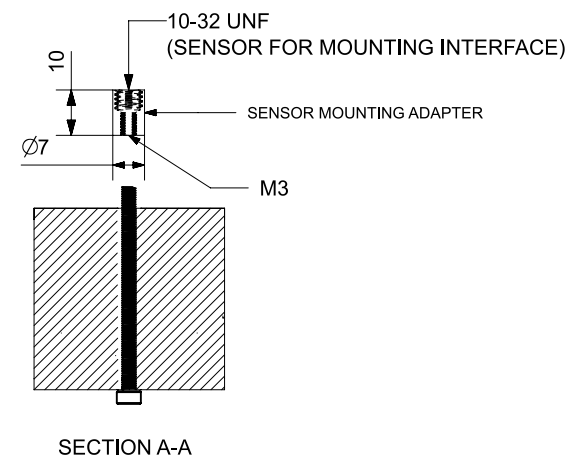


惯性激振器： IS - 10



$\varnothing 3^{+0,1}_0$ THRU(MOUNTING INTERFACE WITH M3X45 STAINLESS BOLT)



输出力大小	10 N
频率范围	10-3000 Hz
位移大小 (峰峰值)	5 mm
移动质量	0.1 kg
激振器重量	0.24 kg
冷却方式	自然冷却
操作环境温度	5-35 °C
悬架方式	弹簧
最大输入电流	4A (RMS)
放大器	外部
放大器重量	0.65 kg
供电电压	19V DC
供电电流	4.74 A
外部信号电压	1 VAC(PEAK)

系统组成：电动振动器（带5米电缆）+ 放大器（SA-150）+ 5米信号电缆（BNC连接器- BNC连接器）+ 放大器电源适配器 + M3*50螺钉 + 传感器固定适配器 + 用户手册

All dimensions in mm

汉施弗德传感器（上海）有限公司
T: 150 210 98804
www.dynalabs.com.cn

All rights reserved. Reproduction or issue to third parties in any form whatsoever is not permitted without written authority from the proprietors. This document is subject to change without notice, and should not be construed as a commitment or representation