

# DynaLabs

**型号DYN-IS-20**

**20 N 惯性激振器产品手册**

**汉施弗德传感器（上海）有限公司**

T : 150 210 98804  
[www.dynalabs.com.cn](http://www.dynalabs.com.cn)

## 质保

我们的产品对有缺陷的材料和工艺保修一年。由于用户错误引起的缺陷不在保修范围内。

## 版权

保留本手册属于 Dynalabs 产品的所有版权。未经书面同意，不得转载。

## 免责声明

**Dynalabs Ltd.** 按“原样”提供本出版物，不提供任何明示或暗示的保证，包括但不限于适销性或特定用途适用性的暗示保证。本文件如有更改，恕不另行通知，不应被解释为 **Dynalabs Ltd.** 的承诺或陈述。

本出版物可能包含不准确或印刷错误。**Dynalabs Ltd.** 将定期更新材料以包含在新版本中。可随时对本手册中描述的产品进行更改和改进。

## Table of Contents

1) 介绍 .....	4
2) 一般信息 .....	4
2.1) 开箱检查 .....	4
2.2) 系统组件 .....	4
2.3) 操作理论 .....	4
2.4) 规格 .....	6
2.5) 轮廓图 .....	7
3) 操作安装 .....	7
3.1) 一般信息 .....	7
3.1.1-) 外部信号模式: .....	8
3.1.2-) 内部信号模式: .....	9
3.2) 电源要求 .....	10
3.3) 冷却 .....	10
3.4) 频率响应 .....	10
3.5) 力传感器安装 .....	11
4) 维护和故障排除。 .....	14
5) 安全 .....	14
6) 符合性声明 .....	15

## 1) 简介

惯性激振器 (DYN-IS-20) 用于需要在低频段激发的相对较小的结构。激振器 直接连接到结构上，激振器 质量的惯性运动为结构提供了必要的力。激振器 采用小巧轻便的设计，可提供高机动性。 因此，它适合用作便携式激振器 。

## 2) 一般信息

### 2.1) 开箱检查

DynaLabs 产品为要运输的未损坏产品提供足够的保护。记录运输过程中间接发生的损坏并联系客户代表。检查振动筛的所有组件。如果有缺陷，请与我们联系。

### 2.2) 系统组件

DYN-IS-20 具有以下组件： -电动激振器主体

- 放大器 (DYN-SA-150)

-电源适配器

-信号电缆

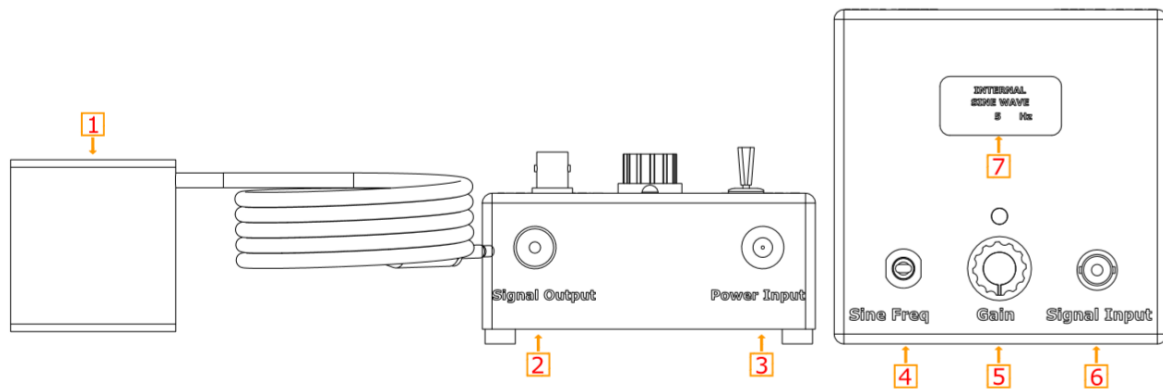
-传感器安装适配器

-安装用不锈钢螺栓(M3X50)

-用户手册

## 2.3) 运行原理

DYN-IS-20 是一种电磁执行器。电磁执行器基本上是由磁铁和线圈组成的音圈。根据设计要求，移动元件可以是线圈或磁铁。移动元件通常由弹性弹簧悬挂。DYN-IS-20 有一个固定线圈（驱动线圈），其电流被控制以产生振动。固定磁场由磁铁产生。



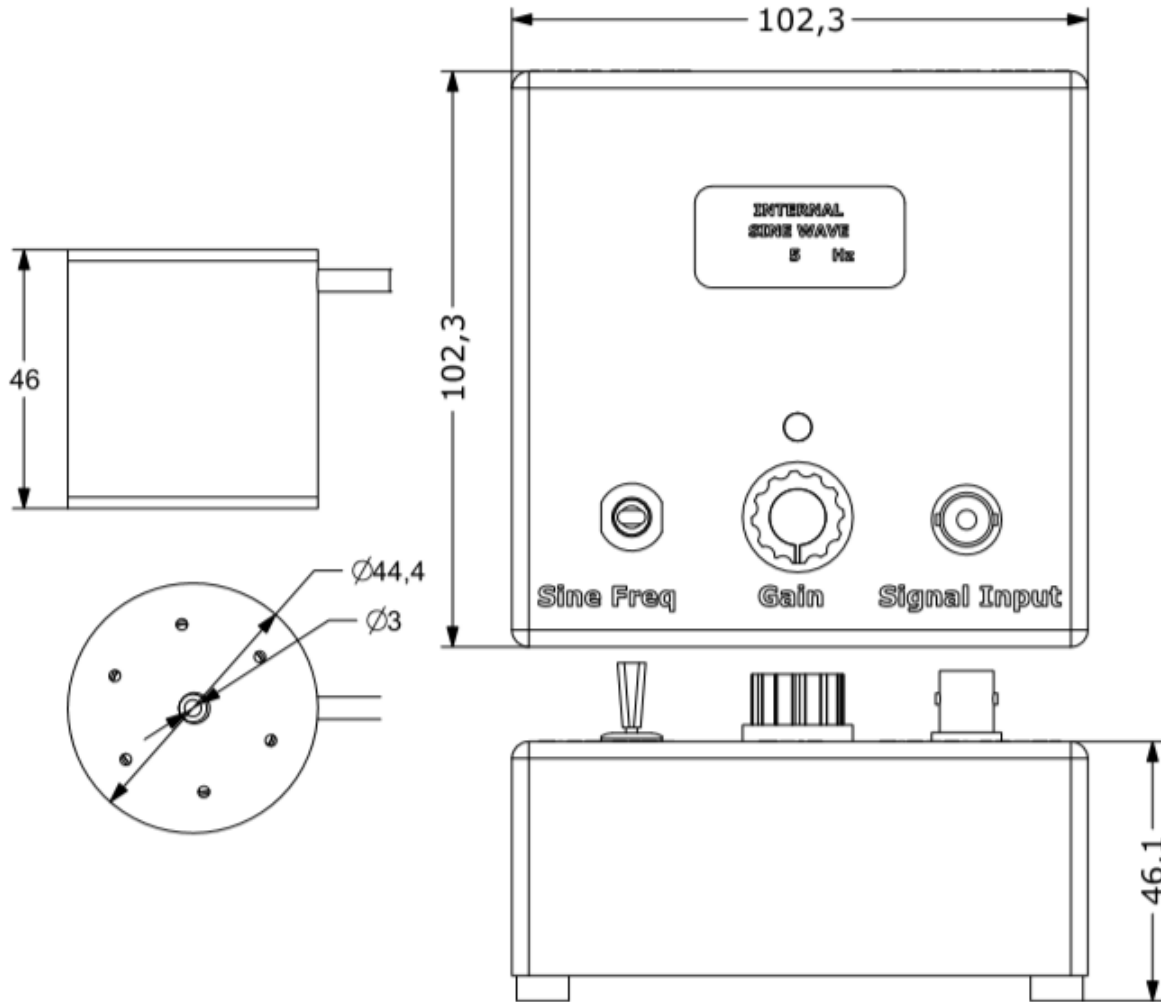
Item	Description
1	振动台主体（集成电缆）
2	信号输出
3	DC 电源输入
4	正弦频率
5	增益旋钮
6	外部信号输入
7	LCD 显示

## 2.4) 规格书

参数	规格
激振方向	垂直或水平
Output Force (Sinus)	20 N
Frequency	10-3000 Hz
Displacement (Peak to Peak)	8 mm
Moving Mass	0.1 kg
Shaker Weight	0.3 kg
Suspension	Spring
Cooling System	Natural Convection
Operating Temperature Range	5-35 °C
Maximum Input Current	4A (RMS)
<b>AMPLIFIER</b>	<b>EXTERNAL</b>
Amplifier Weight	0.65 kg
Power Supply Voltage	19V DC
Power Supply Current	4.74 A
External Signal Voltage Level	1 VAC(PEAK)

## 2.5) 外形图

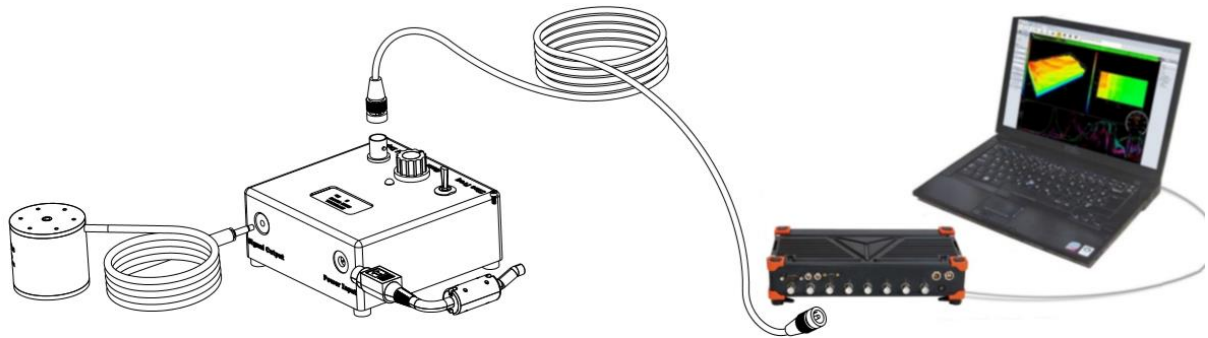
DYN-IS-20 激振器的尺寸特性如下所示。所有尺寸均以毫米为单位。



## 3) 操作与安装

### 3.1) 一般信息

下面给出了一般的激振器连接器配置。

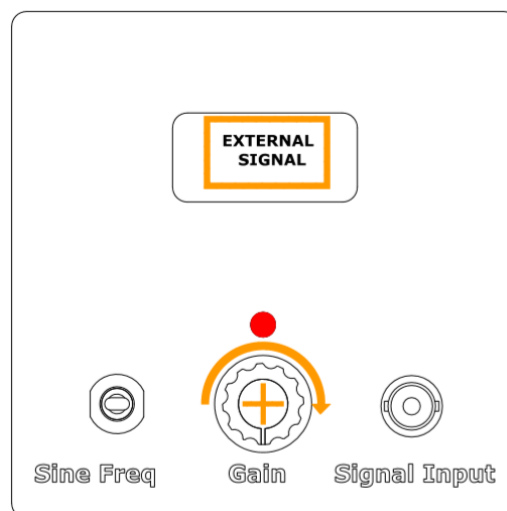


增益旋钮是一个推拉和旋转开关。推入增益旋钮时放大器处于外部信号模式，拉出增益旋钮时放大器处于内部信号模式。

为了保护放大器免受电气问题的影响，建议在连接外部信号线或更改操作模式之前将增益旋钮逆时针旋转 to 最低增益位置。

#### 3.1.1-) 外部信号模式：

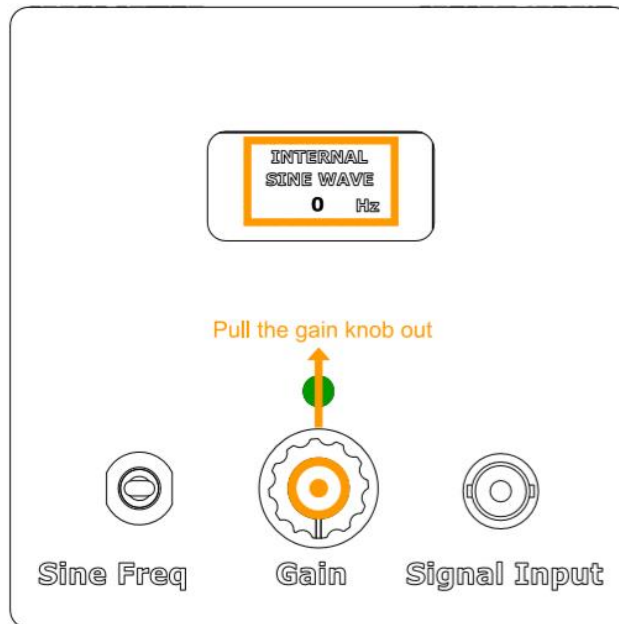
将直流电源和驱动信号分别连接到振动台电源输入和信号输入。启动外部信号源。通过顺时针转动增益旋钮来调整放大器的增益。



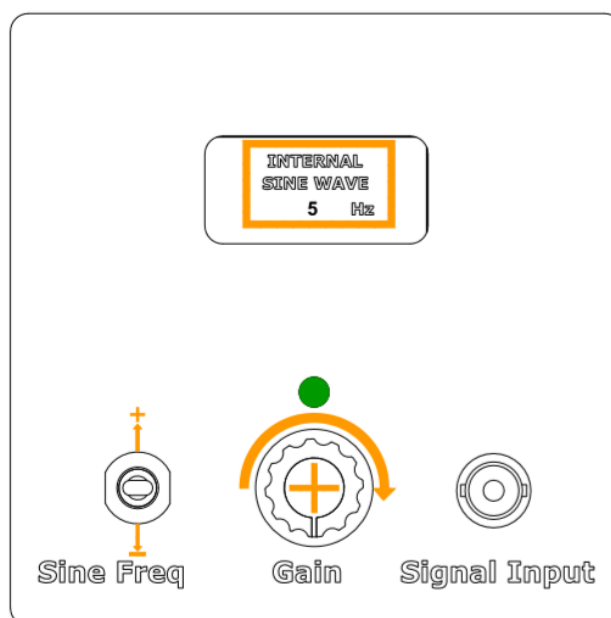


## 3.1.2-) 内部信号模式：

该放大器可以生成 1Hz 到 15kHz 的正弦信号，增量为 1Hz，用户可以使用正弦频率发生器开关进行调整。将直流电源和驱动信号连接到激振器电源输入端。拉出增益旋钮。



将正弦频率发生器开关升高或降低到所需的正弦频率。通过顺时针转动增益旋钮来调整放大器的增益。生成的正弦信号的频率将显示在 LCD 屏幕上。



## 3.2) 电源要求

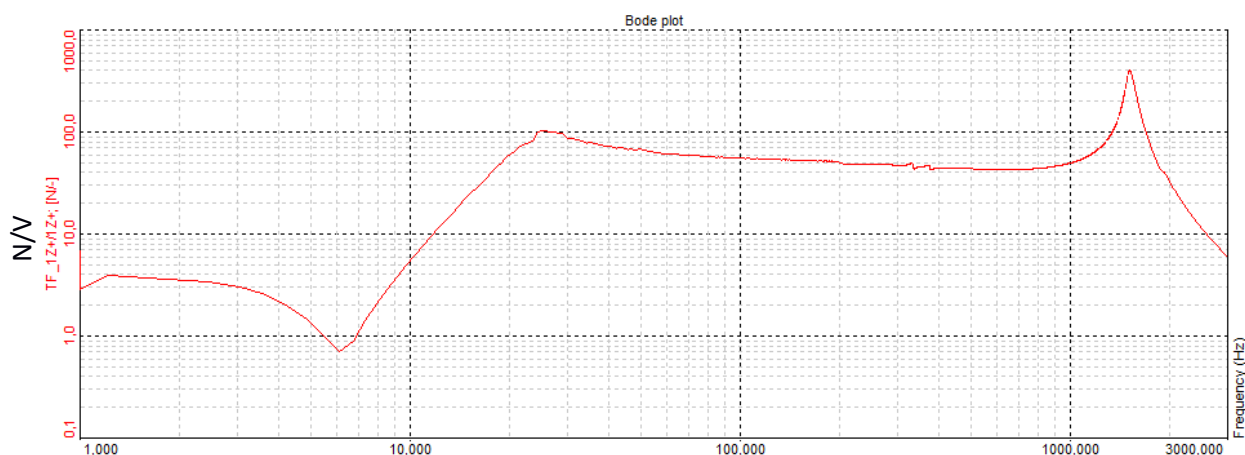
DYN-IS-20 有一个外部功率放大器，由其电源适配器供电。如果要使用替换适配器，请注意适配器的输出电压和电流额定值。

## 3.3) 冷却

DYN-IS-20 不需要强制冷却。空气对流冷却足以满足规格中给出的力水平。

## 3.4) 频率响应

DYN-IS-20 具有相对平坦的 20N 力响应。下图显示了 DYN-IS-20 对施加电压 (Volt) 的力 (Newton) 频率响应。

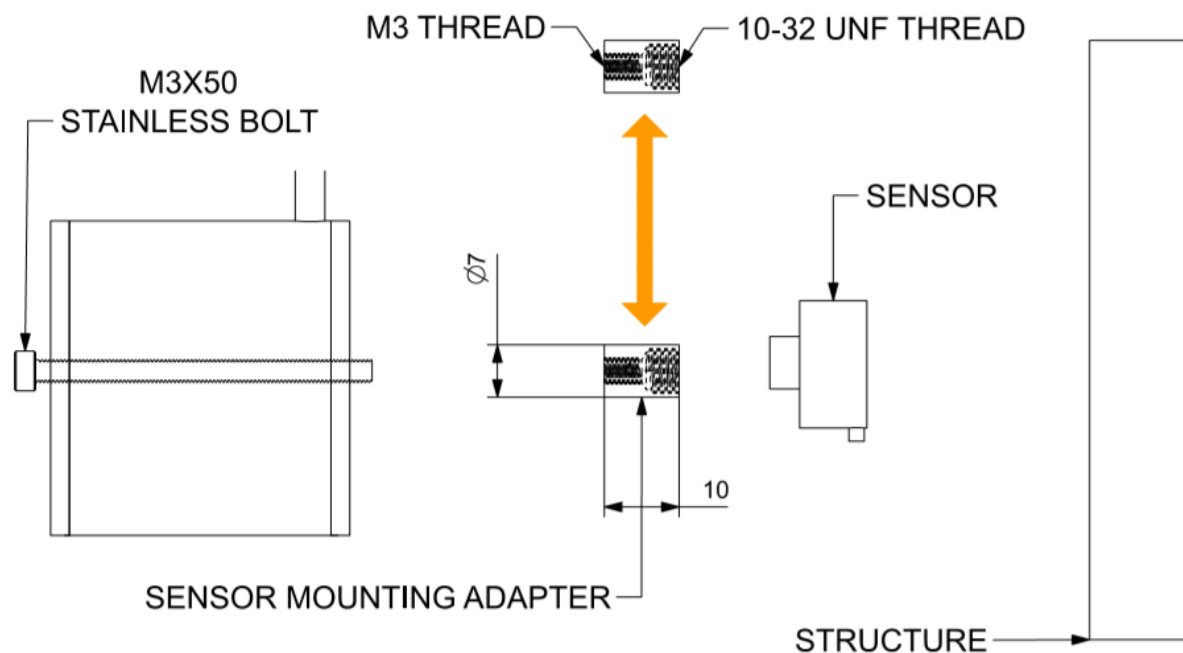


对于固定频率正弦测试，长时间 (>1 分钟) 施加高于 1V 的电压水平可能会永久损坏激振器。

激振器悬挂自然频率约为 25 赫兹。特别是对于固定频率正弦测试，用户应始终降低 5-30 赫兹频段的增益。否则，由于振动器在其共振频率附近的高响应，会发生非常高的振动幅度 (~120N) 并永久损坏激振器。

内部正弦信号发生器提供 1VAC 的恒定电压。请降低自然频率附近的增益，如上所示。

## 3.5) Mounting Interface



## 4) 维护和故障排除

如果遵循本手册中描述的操作说明，DYN-IS-20 激振器是一种无需维护的密封设备。不应尝试修理线圈、励磁机主体或磁芯。请将摇床送回 DynaLabs 进行正确维修。

## 5) 安全

请确保在安装、操作或维护设备之前阅读并理解本手册部分。电气设备中始终存在触电或火灾的危险。

DYN-IS-20 惯性激振器专为安全操作而设计。为激振器系统的安全操作提供了安全功能，例如外表面的电气绝缘。如果激振器主体的温度急剧上升或由于施加的高电压水平从振荡器中观察到烟雾，请始终监控放大器的施加电压并关闭激振器。

## 6) Declaration of Conformity

# DynaLabs



*This declaration of conformity is issued under the sole responsibility of the manufacturer.  
The product(s) are developed, produced and tested according to following EC- directives:*

- 2014/35/EU – Low Voltage Directive (LVD)
- 2006/42/EU – Machinery Safety Directive
- 2015/863/EU – RoHS Directive

*Applied standards:*

- EN 61010-1:2010
- EN ISO 12100:2010
- MIL-STD-810-H-2019 (Test Methods: 501.7 - High Temperature, 502.7 - Low Temperature, 514.8 - Vibration, 516.8 – Shock)

A handwritten signature in blue ink, appearing to read 'Murat Aykan', is positioned above a horizontal line.

---

Murat Aykan, Technical Manager

Ankara, 15.07.2021